

# BG SERIE

## ZELFAANZUIGENDE CENTRIFUGAAL- ELEKTROPOMPEN

Monoblok centrifugaal-elektropompen met ingebouwd ejectorsysteem, voor goede zelfaanzuigende eigenschappen, ook wanneer er opgeloste gassen in het water aanwezig zijn. Het veelvuldige gebruik van geperst roestvaststaal garandeert duurzaamheid, aanzienlijke gewichtsbesparing en een optimaal rendement.

- ❑ **VERKRIJGBAAR IN 'GARDEN' UITVOERING MET HANDVAT, INGEBOUWDE SCHAKELAAR IN DE KLEMMENKAST EN 2 M KABEL MET STEKKER**
- ❑ **VEELVULDIG GEBRUIK VAN ROESTVASTSTAAL AISI 304 OF AISI 316**
- ❑ **BESCHERMINGSGRAAD MOTOREN IP55**

### TOEPASSINGEN

- Transport van water voor huishoudelijk gebruik.
- Kleinschalige beregening.
- Drukverhoging.
- Wassen en spoelen.

### TECHNISCHE SPECIFICATIES

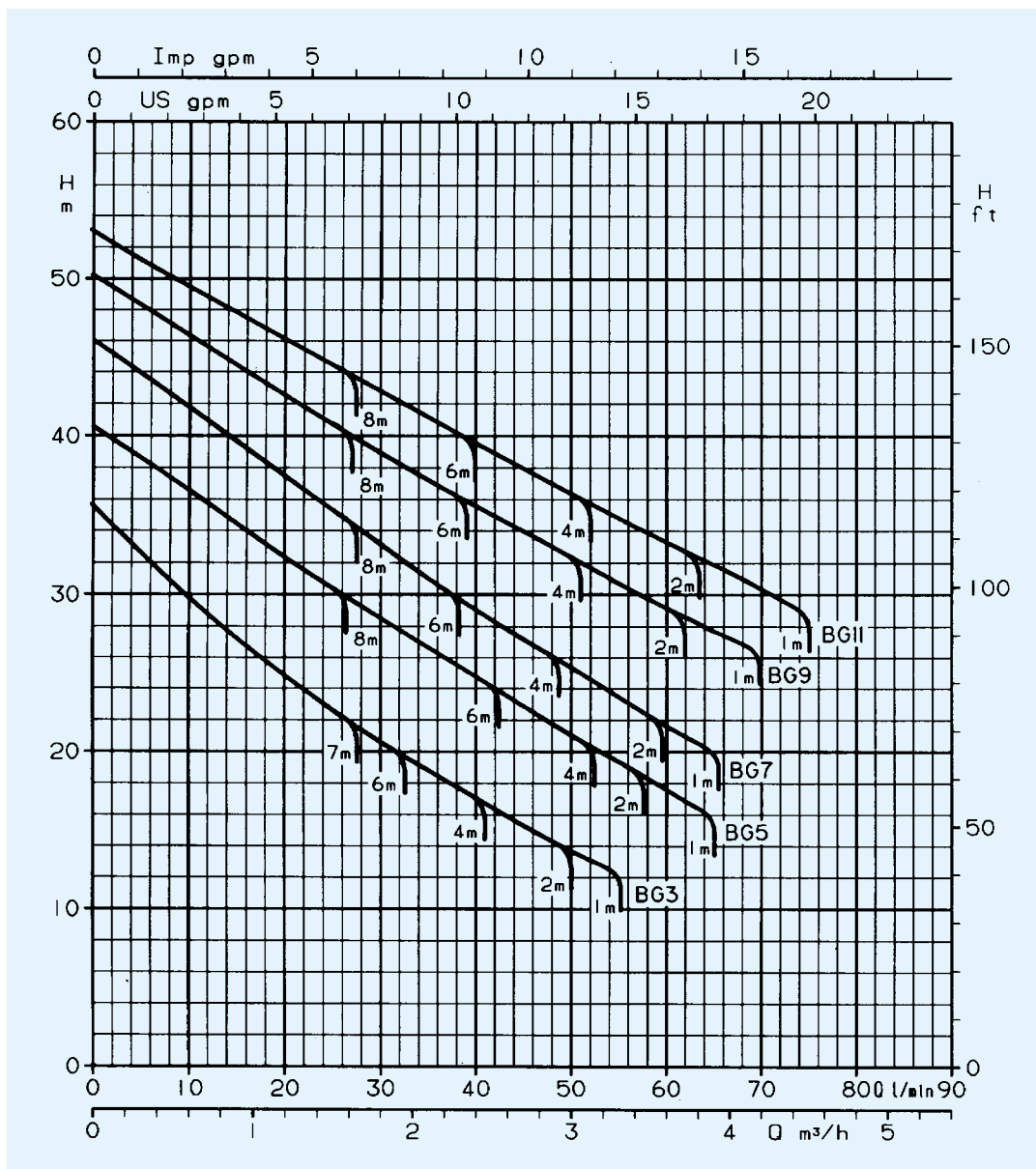
- **Capaciteit tot 74 l/min (4,2 m<sup>3</sup>/h).**
- **Opvoerhoogte tot 53 m.**
- **Maximale werkdruk 8 bar**
- **Maximale aanzuighoogte 8 m** (met zuigbuis van 1" 1/4 en basisklep voor water van 20 °C)
- **Continuwerking.**
- **Maximale vloeistoftemperatuur 40 °C.**
- Gesloten motor met externe ventilatie en aluminium huis met koelribben.
- Uitvoeringen:
  - **Monofase** 220-240 V 50 Hz, permanente condensator en beveiliging tegen overbelasting, met automatische reset, ingebouwd.
  - **Driefase** 220-240/380-415 V 50 Hz, beveiliging dient door de gebruiker te worden voorzien.
- **Vermogens tot 1,1 kW.**
- **Isolatie klasse F.**
- **Beschermingsgraad IP55.**



### MATERIALEN TABEL

ONDERDEEL	MATERIAAL
Pomphuis, seal deksel	ROESTVASTSTAAL (AISI 304-DIN 1.4301)
Waaier Diffuser, ejector	THERMOPLASTISCH MATERIAAL VOOR GEBRUIK MET DRINKWATER
As verlenging	ROESTVASTSTAAL (AISI 316 - DIN 1.4571)
Vul- en aftapplug	VERNIKKELD MESSING
Mechanische asafdichting	KOOL/KERAMIEK
O-ringen	NBR

## BG SERIE GRAFIEKEN BIJ 2850 min<sup>-1</sup> 50 Hz

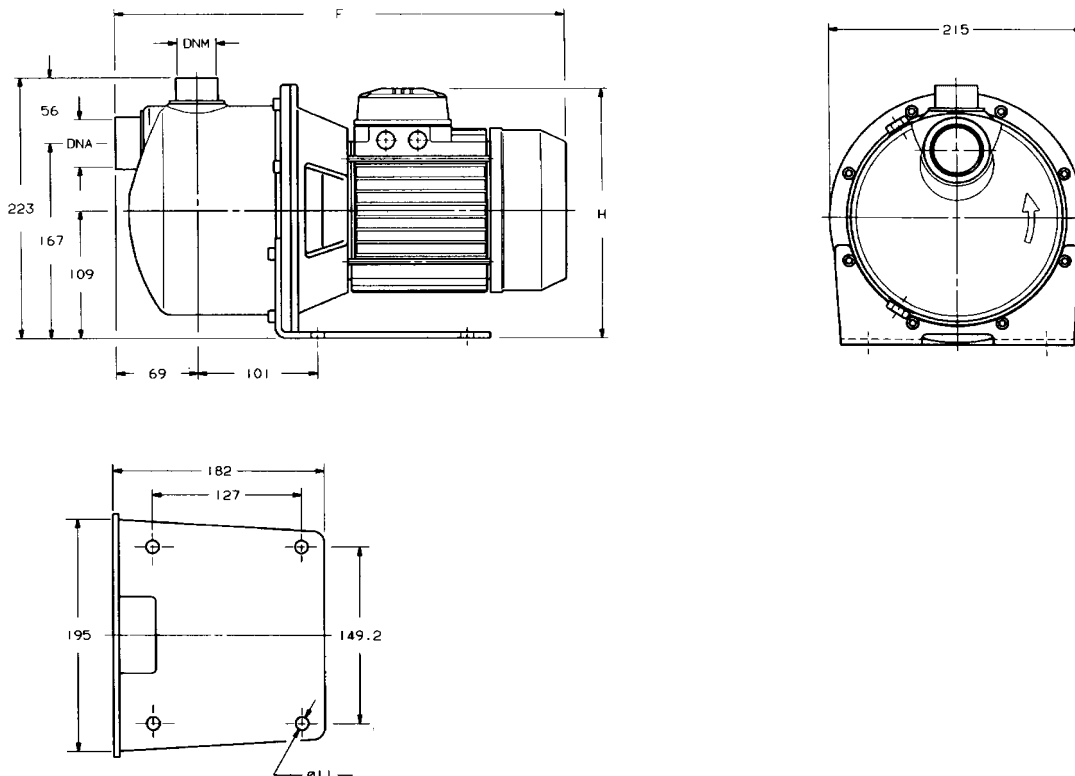


POMPTYPE		kW	HP	kW OPGENOMEN		CONDENSATOR		OPGENOMEN STROOM			Q = CAPACITEIT							
MONOFASE 220-240 V 50 Hz	DRIEFASE 220-240/ 380-415 V 50 Hz			MONO- FASE	DRIE- FASE	μF	V	MONO- FASE	DRIEFASE 220- 240 V	380- 415 V	l/min	0	10	20	30	40	50	60
										m <sup>3</sup> /h	0	0,6	1,2	1,8	2,4	3	3,6	4,2
H = TOTALE OPVOERHOOGTE IN METERS WATERKOLOM																		
BGM 3	BG 3	0,37	0,5	0,66	0,63	12,5	450	3	2,1	1,2	36	30	25	20,5	17	14	–	–
BGM 5	BG 5	0,55	0,75	0,88	0,85	18	450	4	2,8	1,6	40,5	36,5	32,5	28,5	25	21	17,5	–
BGM 7	BG 7	0,75	1	1,1	1,05	22	450	4,8	3,3	1,9	46	42	37,5	33	29	25	21,5	–
BGM 9	BG 9	0,9	1,2	1,2	1,3	22	450	5,6	4,5	2,6	50	46	42,5	39	35,5	32,5	29	–
BGM 11	BG 11	1,1	1,5	1,48	1,3	30	450	6,8	4,2	2,4	53	49,5	46	43	39,5	36	33,5	30

Maximale capaciteiten afhankelijk van geodetische hoogteverschillen bij aanzuiging met gladde buis van 8 m lengte en voetklep van 1" 1/4. Controle volgens ISO 2548 voor klasse C pompen in serieproductie.

De prestaties gelden voor vloeistoffen met een dichtheid van  $\rho = 1,0 \text{ kg/dm}^3$  en een kinematische viscositeit van  $\gamma = 1 \text{ mm}^2/\text{sec}$ .

## AFMETINGEN EN GEWICHT BG SERIE



POMPTYPE	kW	AFMETINGEN IN mm		DNA	DNM	GEWICHT kg
		F	H			
BG 3	0,37	383	214	Rp 1 <sup>1</sup> / <sub>4</sub>	Rp 1"	10
BG 5	0,55					12
BG 7	0,75					13
BG 9	0,9					13
BG 11	1,1	421	225			16
BGM3	0,37	383	218			10
BGM5	0,55					12
BGM7	0,75					13
BGM9	0,9					13
BGM11	1,1	421	229			16