

SÉRIE BG

ELECTROBOMBA CENTRIFUGA AUTO ASPIRANTE

Electrobomba centrífuga monobloco com sistema de injector incorporado, para manter a auto aspiração mesmo na presença de gás dissolvido na água. O fabrico da bomba em aço inox estampado garante óptimos rendimentos.

- ❑ **DISPONÍVEL NA VERSÃO "GARDEN" COM PEGA, INTERRUPTOR INCORPORADO NA CAIXA DE LIGAÇÃO E 2 m DE CABO COM FICHA**
- ❑ **FORTE PRESENÇA DE AÇO INOX AISI 304 OU AISI 316**
- ❑ **PROTECÇÃO DO MOTOR IP 55**

APLICAÇÕES

- Movimentação de água para uso doméstico.
- Pequenas irrigações.
- Grupos hidropneumáticos para pressurizar redes hidricas.
- Lavagens e trasfega.

CARACTERÍSTICAS

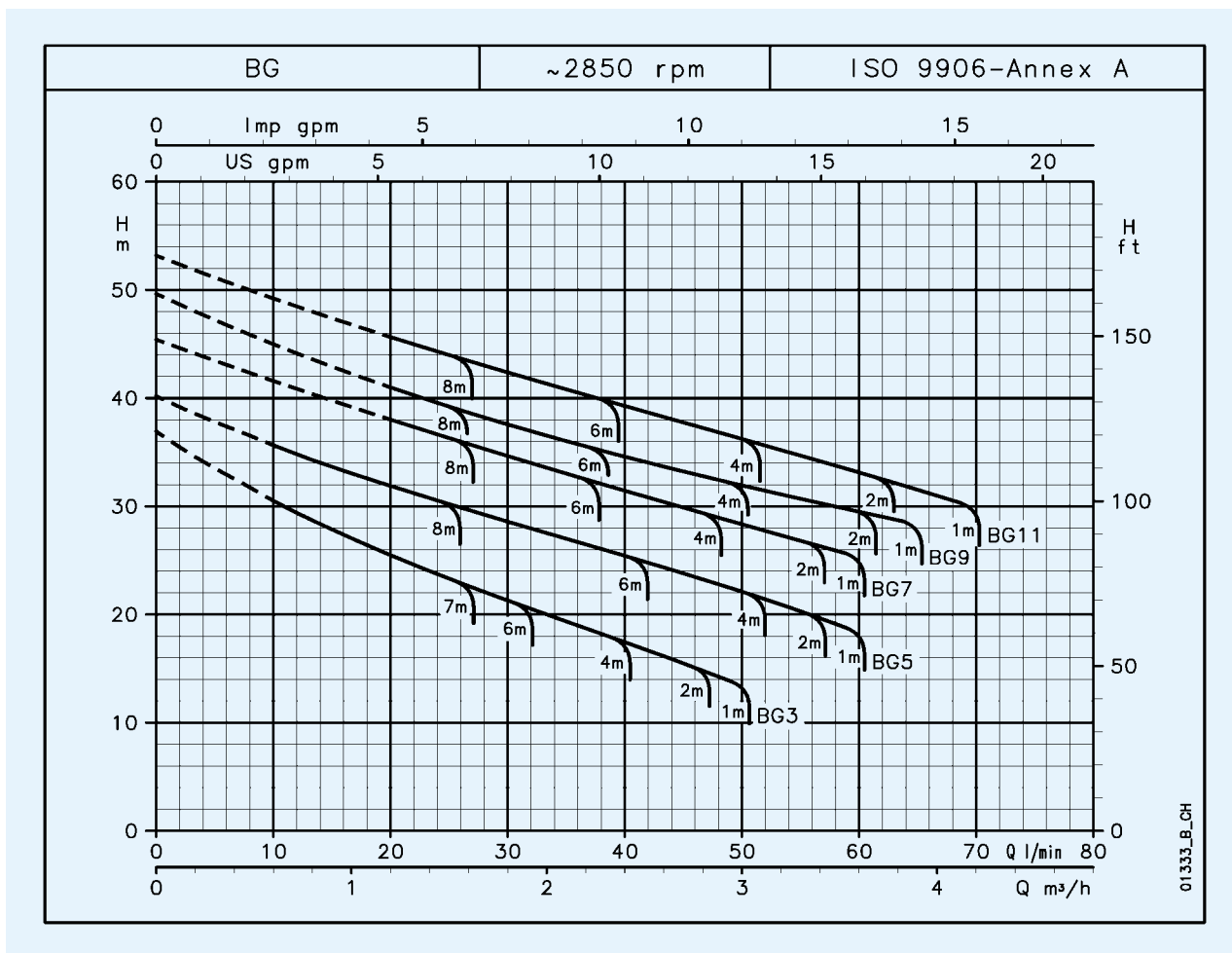
- **Caudal até 70 l/min (4,2 m³/h).**
- **Altura manométrica até 53 m.**
- **Pressão máxima de exercício 8 bar.**
- **Altura máxima de aspiração 8 m** (com tubo de aspiração de 1 1/4" e valvula de fundo para água a 20°C)
- **Serviço contínuo.**
- **Temperatura do liquido bombeado desde -10°C a +40°C.**
- **Temperatura máxima ambiente 40°C.**
- Motor fechado com ventilação externa e carcaça **alhetada em liga de aluminio.**
- Versão:
 - Monofásica** 220-240 V 50 Hz, condensador permanentemente inserido e protecção de sobrecarga, com rearme automático, incorporado.
 - Trifásica** 220-240/380-415 V 50 Hz, protecção ao cuidado do cliente.
- Potência até 1,1 kW.
- **Isolamento** classe **F.**
- **Protecção IP 55.**



TABELA DE MATERIAIS

ACESSÓRIOS	MATERIAL
Corpo bomba, Disco porta-vedante, Turbina	AÇO INOX (AISI 304 – DIN 1.4301)
Difusor, Injector	MATERIAL TERMOPLÁSTICO ESPECIAL EM CONTACTO COM ÁGUA PARA USO ALIMENTAR
Saliência no veio	AÇO INOX (AISI 316 – DIN 1.4571)
Tacos de enchimento e descarga	LATÃO NIQUELADO
Vedante mecânico	CARVÃO/CERMICA/NBR
Vedações OR	NBR

SÉRIE BG CARACTERÍSTICAS DE FUNCIONAMENTO A 2850 min⁻¹ 50 Hz



BG

TIPO DE BOMBA	POTÊNCIA NOMINAL		Q = DÉBITO									
			l/min	0	10	20	30	40	50	60	65	70
			m ³ /h	0	0.6	1.2	1.8	2.4	3	3.6	3.9	4.2
			H = ALTURA MANOMÉTRICA TOTAL EM METROS DE COLUNA DE ÁGUA									
BG(M)3	0.37	0.5	36.9	30.6	25.6	21.5	17.7	13.8				
BG(M)5	0.55	0.75	40.2	35.7	32.0	28.8	25.7	22.4	18.8			
BG(M)7	0.75	1	45.4		38.1	34.8	31.7	28.6	25.6			
BG(M)9	0.9	1.2	49.6		41.1	37.7	34.8	32.2	29.8	28.6		
BG(M)11	1.1	1.5	53.2		45.8	42.5	39.5	36.5	33.5	31.9	30.3	

Débito máximo em função do desnível geodésico com aspiração com tubo longo de 8 m e válvula de fundo de 1^{1/4}"
As características servem para líquidos com densidade $\rho = 1,0 \text{ kg/dm}^3$ e uma viscosidade cinemática $\gamma = 1 \text{ mm}^2/\text{s}$

bg-2p50_a_th

TIPO DE BOMBA	POTÊNCIA ABSORVIDA*	CORRENTE ABSORVIDA*	CONDENSADOR
MONOFÁSICA	220-240 V		
	kW	A	$\mu\text{F} / 450 \text{ V}$
BGM3	0.67	2.96	14
BGM5	0.91	4.33	16
BGM7	1.11	5	20
BGM9	1.24	5.54	25
BGM11	1.43	6.47	30

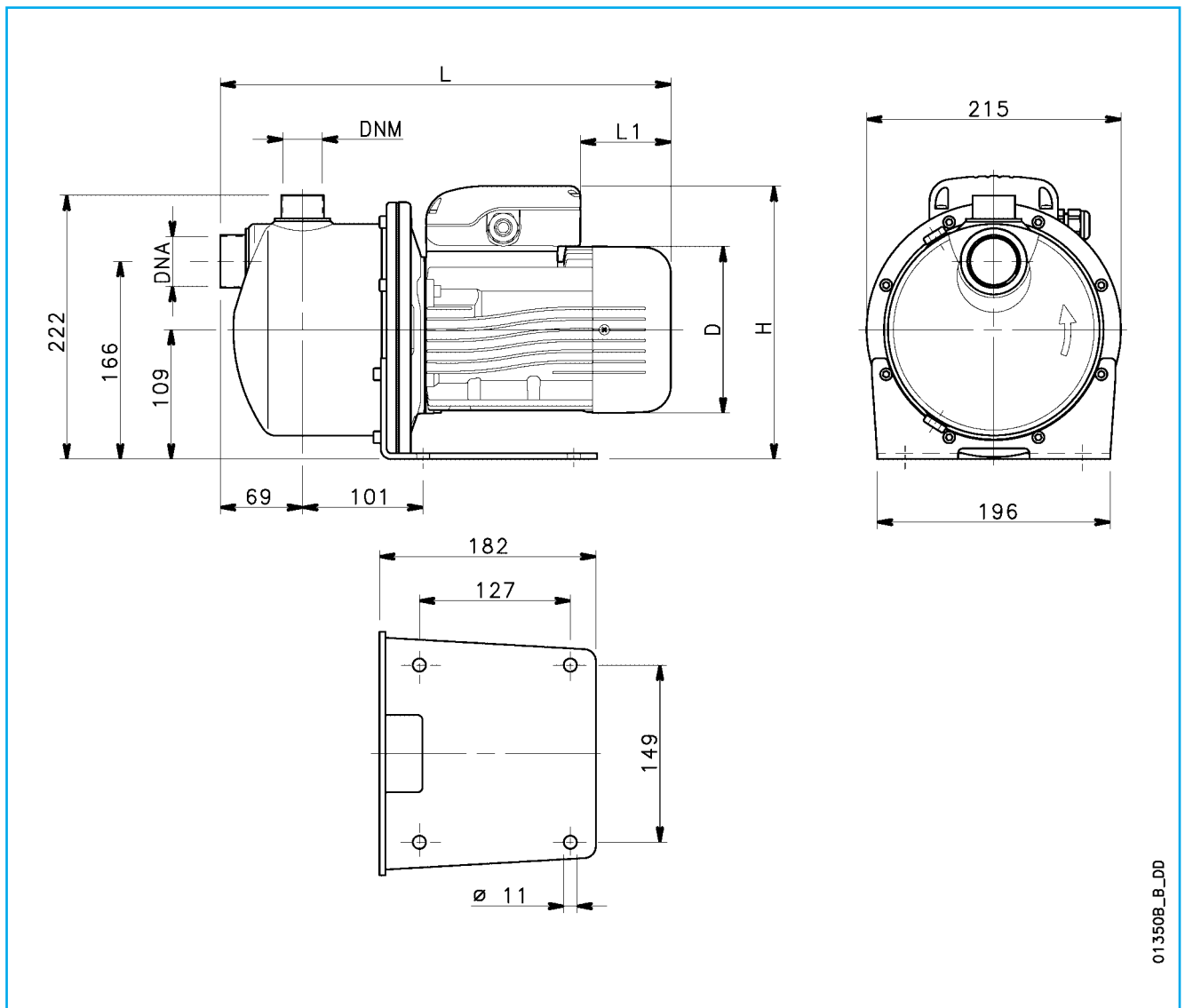
TIPO DE BOMBA	POTÊNCIA ABSORVIDA*	CORRENTE ABSORVIDA*	CORRENTE ABSORVIDA*
TRIFÁSICA	220-240 V		380-415 V
	kW	A	A
BG3	0.68	2.56	1.48
BG5	0.81	2.74	1.58
BG7	1.1	3.71	2.14
BG9	1.16	4.24	2.45
BG11	1.38	4.59	2.65

*Valores máximos no campo de funcionamento

bg-2p50_a_te

DIMENSÕES E PESOS SÉRIE BG

BG



013508_B_DD

TIPO DE BOMBA	DIMENSÕES (mm)				DNA	DNM	PESO
	D	L	L1	H			
BGM3	120	366	62	220	Rp 1/4	Rp 1	10
BGM5	140	380	76	230	Rp 1/4	Rp 1	12
BGM7	140	380	76	230	Rp 1/4	Rp 1	13
BGM9	140	380	31	239	Rp 1/4	Rp 1	13
BGM11	156	425	69	246	Rp 1/4	Rp 1	16
BG3	120	366	62	220	Rp 1/4	Rp 1	10
BG5	140	380	76	230	Rp 1/4	Rp 1	12
BG7	140	380	76	230	Rp 1/4	Rp 1	13
BG9	140	380	76	230	Rp 1/4	Rp 1	13
BG11	156	425	114	238	Rp 1/4	Rp 1	16

bg-2p50_a_td